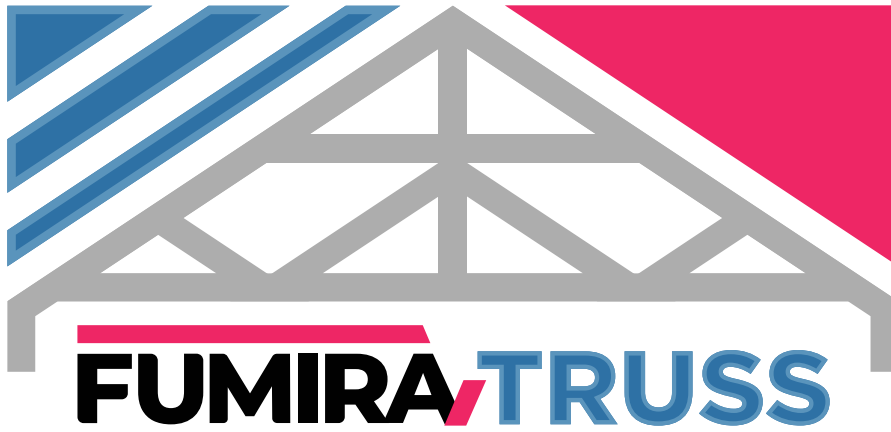




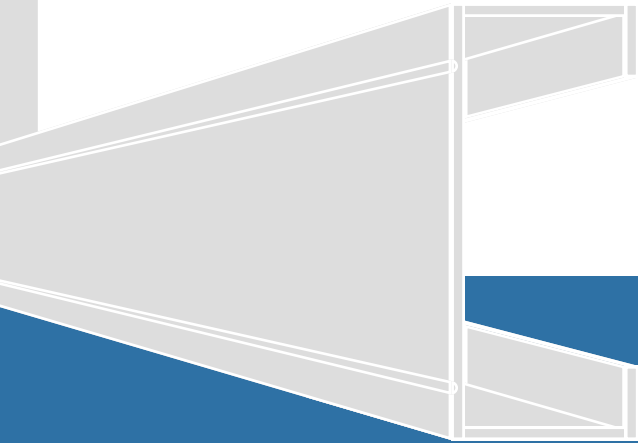
**100%
ZINC**

FUMIRA[®]

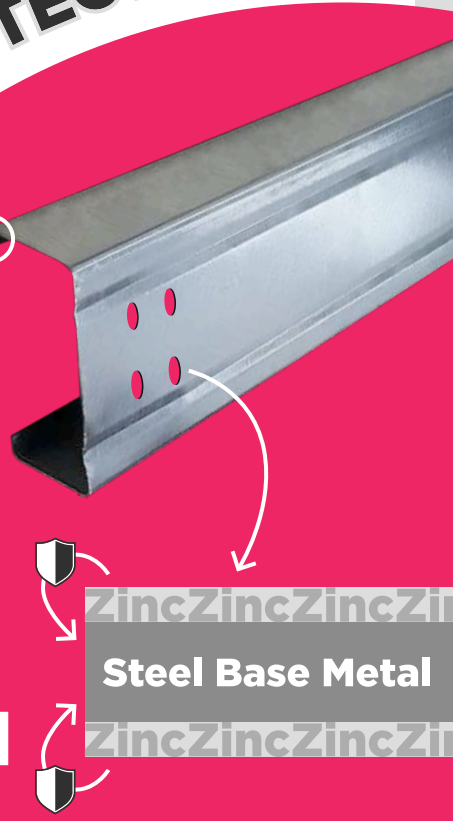
Leading Innovation of Galvanized Steel



SACRIFICIAL PROTECTION



**2X
LEBIH
TAHAN
LAMA**

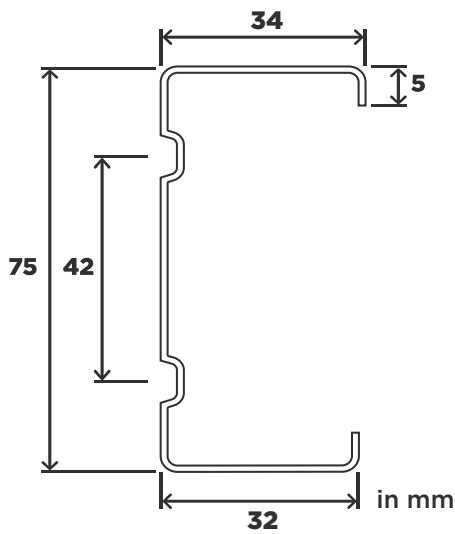




KANAL C

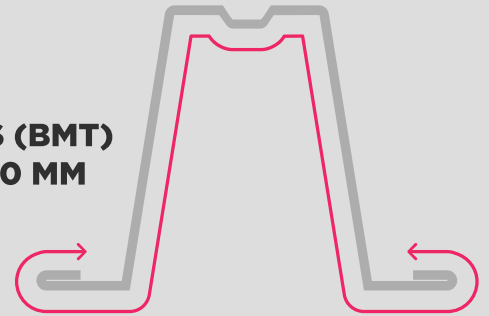


WIDTH MATERIAL 152 MM

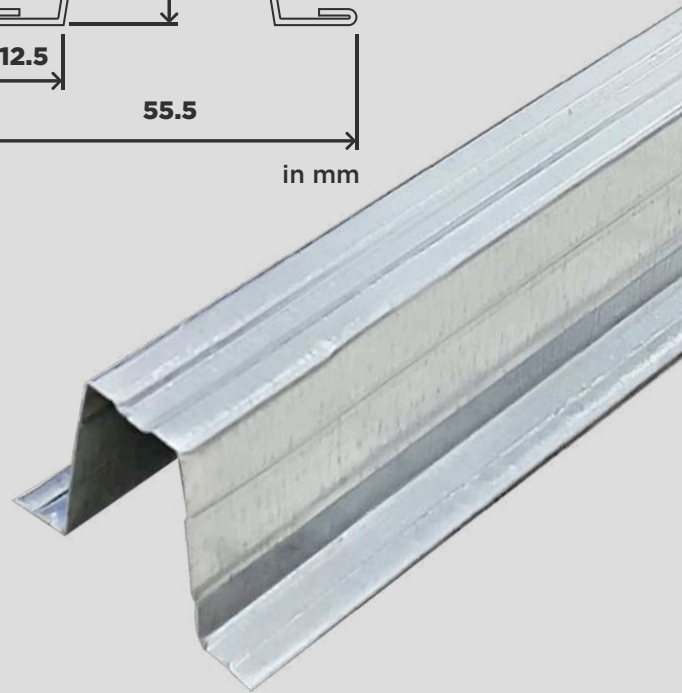
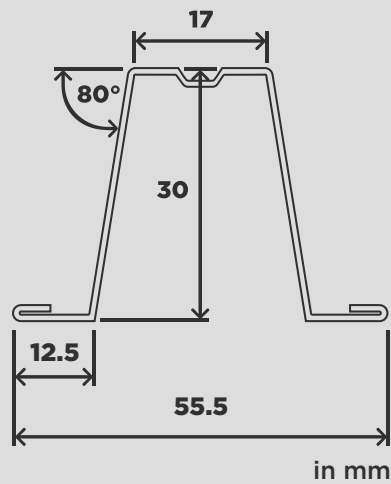


RENG

THICKNESS (BMT)
0.30 - 0.50 MM

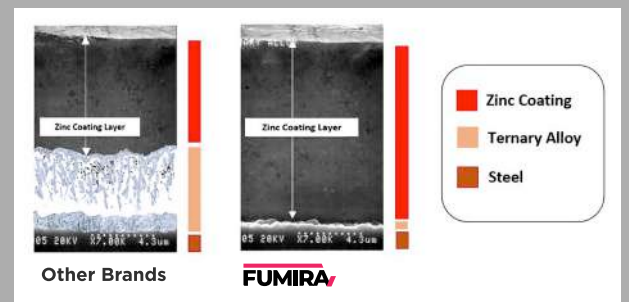


WIDTH MATERIAL 101 MM



PERLINDUNGAN ZINC TERBAIK

Ketika bersentuhan dengan udara, Zinc bertindak sebagai pelindung katodik pada daerah tergores yang terbuka. Perlindungan katodik terjadi ketika dua logam yang berbeda terhubung. Salah satu logam ini akan terkorosi dan memberikan perlindungan kepada logam yang lain. Lapisan Zinc pada besi atau baja secara alami akan menjalani karakteristik pengorbanan dari waktu ke waktu sampai Zinc tersebut habis.



RANGKA ATAP

Beralih sekarang dengan rangka atap baja ringan FumiraTruss yang berkualitas. Diproduksi menggunakan material bermutu tinggi G-550 (Tensile Strength / Kuat Tarik), ringan, dan juga tahan terhadap korosi. Solusi tepat dalam mengatasi berbagai masalah rangka atap konvensional dengan teknologi terkini.

KEUNGGULAN



Material Berkualitas



Ringan, Kuat, & Tahan Lama



Kokoh & Anti Rayap

Presisi & Mudah Dibentuk



Pemasangan Mudah & Cepat



Bebas Biaya Pemeliharaan



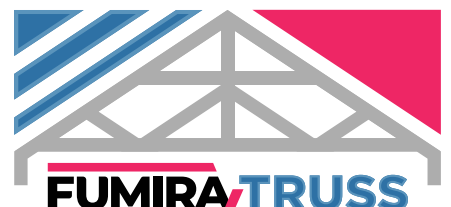
**Anti Retak
& Tidak Mudah Berkarat**



**Tahan Gempa
& Tahan Terhadap Angin**



Ramah Lingkungan



Baja ringan FumiraTruss di desain untuk memenuhi kebutuhan bahan bangunan di Indonesia. Baja ringan Fumira di produksi menggunakan material Baja Lapis Seng berkualitas tinggi yang di produksi oleh Fumira serta bersertifikasi SNI 2053 yang merupakan perlindungan terbaik terhadap karat dan korosi.

Baja Ringan FumiraTruss diproduksi oleh PT. Fumira selaku pabrikan terintegrasi mulai dari bahan baku coil, pelat, dan produk produk-produk forming untuk kebutuhan atap, dinding, decking dan berbagai bahan material untuk proses lanjutan lainnya. Fumira menjamin ketersediaan produk dan layanan cepat dimanapun proyek anda dan apapun produk baja ringan yang anda butuhkan.

FUMIRA
Leading Innovation of Galvanized Steel

www.fumira.co.id



@fumira.id @fumira.id YouTube.com/FumiraOfficial WA Business : 0851-7337-0320

Jakarta Factory :
Kav. A-1 Bekasi Fajar Industrial Estate,
MM2100 Industrial Town, Cibitung,
Bekasi 17520, West Java-Indonesia

Jakarta: (021) 898-0320 (Hunting)

Semarang Factory :
Jl. Dr. Setiabudi 104 Srandol Timur,
Banyumanik, Semarang 50263,
Central Java-Indonesia

Semarang: (024) 747-4447 (Hunting)

Distribute by: