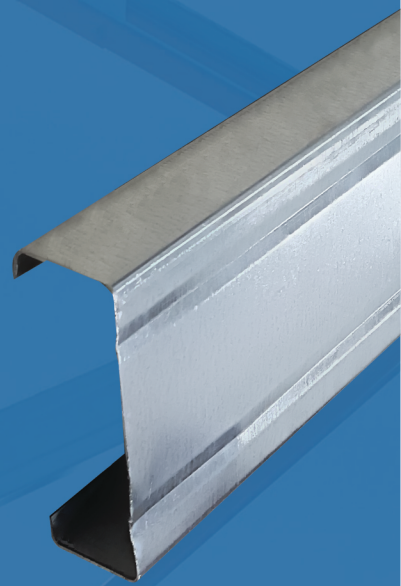
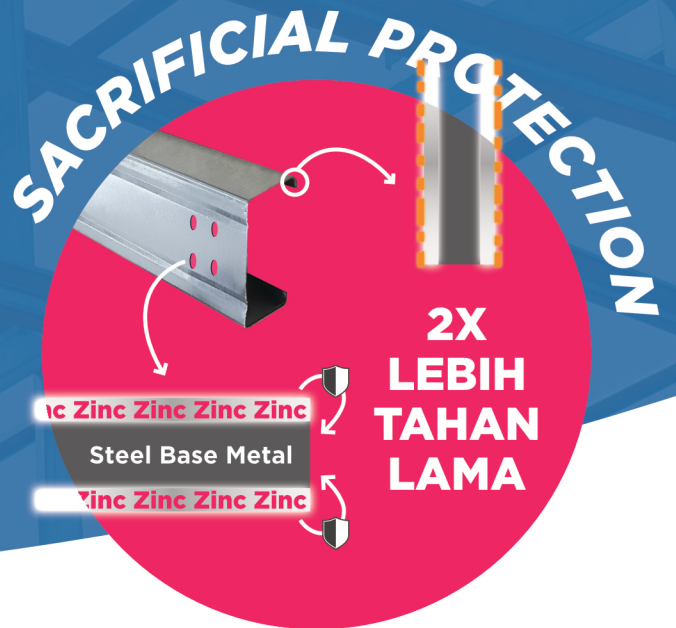
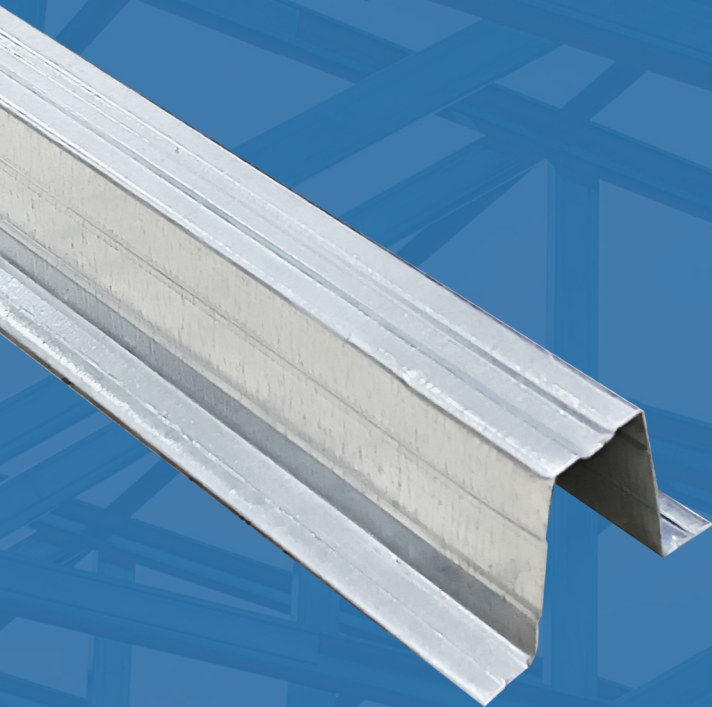


100%
ZINC

FUMIRA[®]
Leading Innovation of Galvanized Steel



Perlindungan Galvanis untuk Bangunan Kokoh

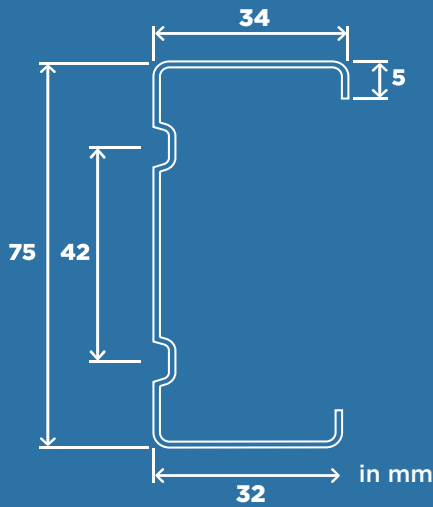




Kanal C

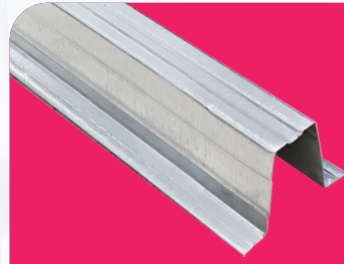


Material Width
152mm



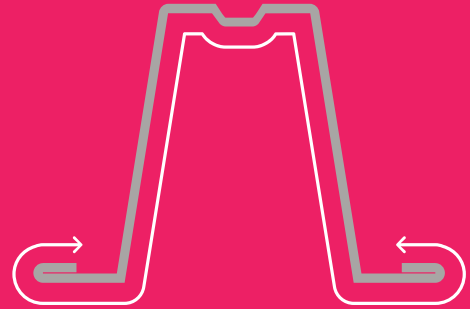
Product Weight

Nominal Thickness (mm)		Kg/m'	Kg/6m'
BMT	TCT		
0.60	0.65	0.73	4.38
0.70	0.75	0.85	5.10
0.80	0.85	0.97	5.82
1.0	1.05	1.21	7.25

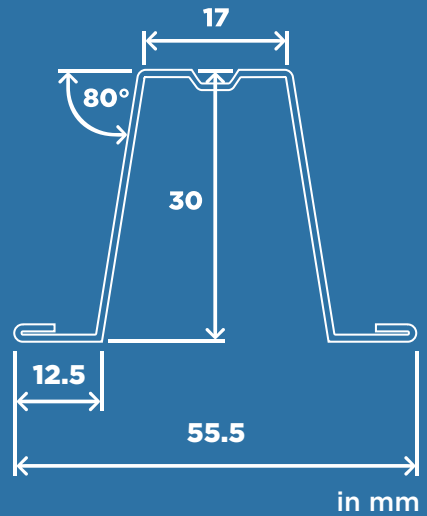


Reng

Thickness (BMT)
0.40 - 0.50 mm



Material Width
101mm



Product Weight

Nominal Thickness (mm)		Kg/m'	Kg/6m'
BMT	TCT		
0.40	0.45	0.33	2.01
0.45	0.50	0.37	2.25
0.50	0.55	0.41	2.49

Rangka Atap Berkualitas

Beralih sekarang dengan rangka atap baja ringan FUMIRATRUSS® yang berkualitas. Diproduksi menggunakan material bermutu tinggi G550 (*tensile strength* / kuat tarik) dan juga tahan terhadap korosi. Solusi terbaik dalam mengatasi berbagai masalah rangka atap konvensional dengan teknologi terkini.

Keunggulan



Material Berkualitas



Ringan, Kuat, & Tahan Lama



Kokoh & Anti Rayap



Presisi & Mudah Dibentuk



Pemasangan Mudah & Cepat



Bebas Biaya Pemeliharaan



Anti Retak, Anti Karat



Tahan Cuaca Ekstrem

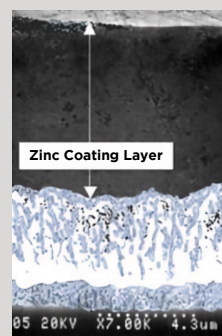


Ramah Lingkungan

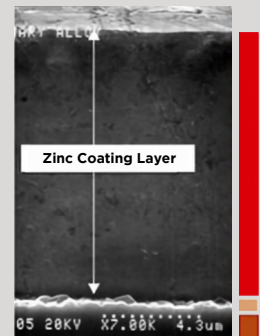
Dilengkapi Perlindungan Zinc Terbaik

Ketika bersentuhan dengan udara, Zinc bertindak sebagai pelindung katodik pada daerah tergores yang terbuka. Perlindungan katodik terjadi ketika dua logam dengan potensial reduksi yang berbeda terhubung. Salah satu logam ini akan terkorosi dan memberikan perlindungan kepada logam yang lain. Lapisan Zinc pada besi atau baja secara alami akan menjalani karakteristik pengorbanan dari waktu ke waktu sampai Zinc tersebut habis.

Conventional Technology

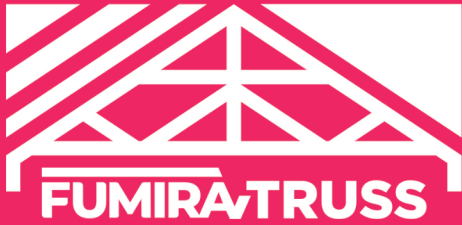


NOF Technology



Zinc Coating Ternary Alloy Steel

Visit us at www.fumira.co.id



Baja ringan FUMIRATRUSS® didesain untuk memenuhi kebutuhan bangunan di Indonesia. FUMIRATRUSS® diproduksi menggunakan material Baja Lapis Seng berkualitas tinggi yang diproduksi oleh FUMIRA® yang bersertifikasi SNI 2053 yang memiliki ketahanan terbaik terhadap karat dan korosi.

Baja ringan FUMIRATRUSS® diproduksi oleh PT. FUMIRA selaku pabrikan terintegrasi mulai dari produk-produk *forming* untuk kebutuhan atap, dinding, *metal decking*, hingga bahan baku coil dan pelat galvanis untuk berbagai proses lanjutan lainnya. FUMIRA® menjamin ketersediaan produk serta pelayanan cepat dimanapun proyek anda dan berbagai spesifikasi produk baja ringan yang anda butuhkan.

www.fumira.co.id



Jakarta Factory

Kav. A-1 Bekasi Fajar Industrial Estate,
MM2100 Industrial Town, Cibitung,
Bekasi, 17520, West Java-Indonesia
(021) 898-0320 (Hunting)

Semarang Factory

Jl. Dr. Setiabudi 104 Srandol Timur,
Banyumanik, Semarang 50263,
Central Java-Indonesia
(024) 747-4447 (Hunting)

WA Business: 0811-8803-1713

YouTube.com/FumiraOfficial

@fumira.id